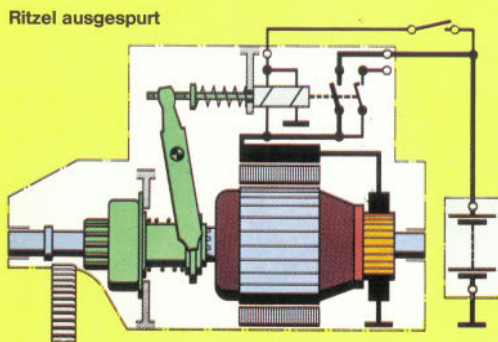
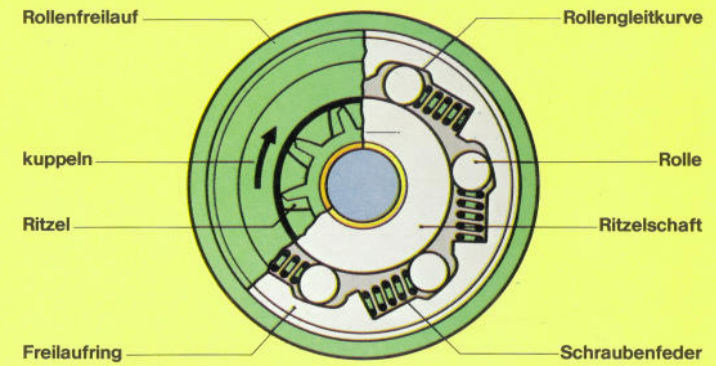
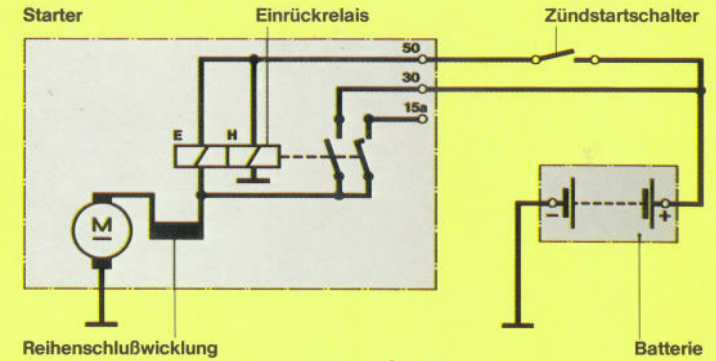
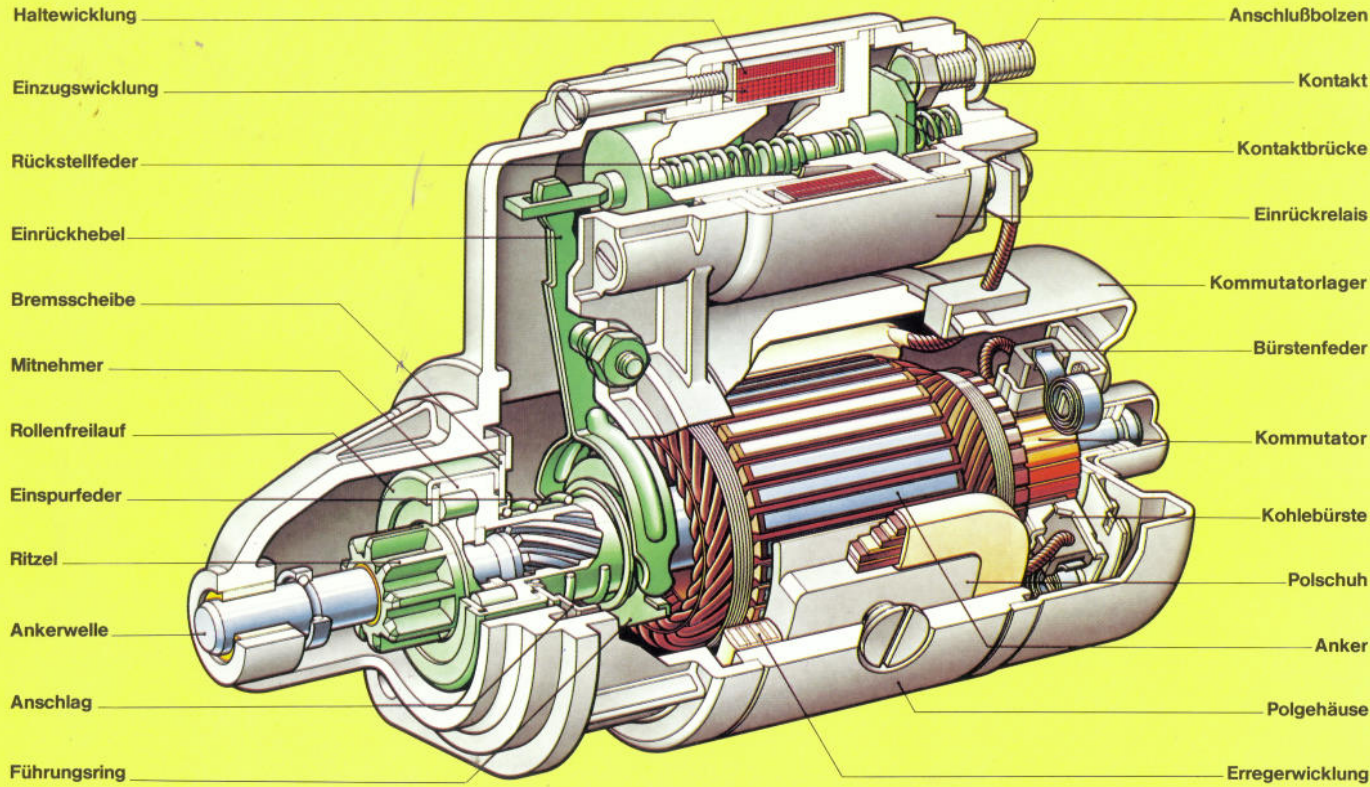


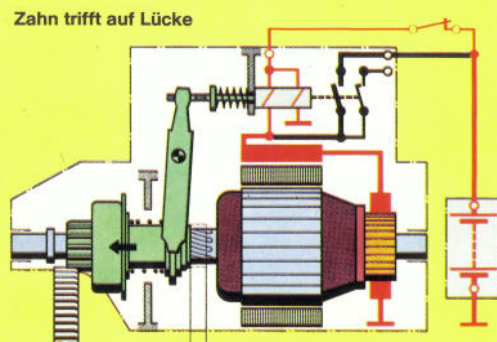
BOSCH Schubschraubtrieb-Starter



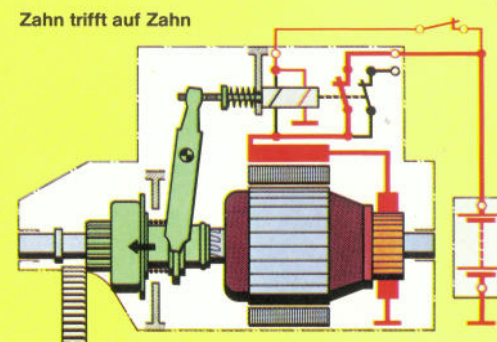
Robert Bosch GmbH © 1973
Lehrmittel VDT-T 1/11-4 De



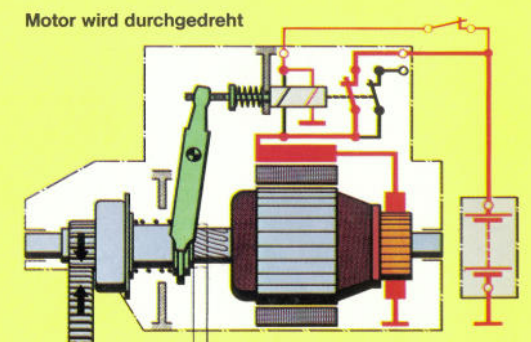
Ruhestellung. Starter stromlos.



Einzugs- und Haltewicklung eingeschaltet. Ritzel spurt sofort ein, Zustand kurz vor Einschalten des Hauptstroms.



Einrückhebel in Endstellung. Feder zusammengedrückt. Einzugswicklung stromlos. Hauptstrom fließt, Anker dreht sich. Ritzel sucht Zahnücke.



Einrückhebel in Endstellung. Einzugswicklung stromlos. Hauptstrom fließt, Ritzel voll eingespart. Motor wird durchgedreht.